

Назначение изделия.

Кнопка выхода В-101 предназначена для открывания двери (кнопка «Выход») в составе систем ограничения доступа. Кнопка выполнена в вандалозащищенном корпусе и содержит постоянно включённое кольцо подсветки.

Внешний вид изделия с козырьком представлен на рис.1.

Внимание! Совместно с кнопкой выхода может использоваться защитный козырек KR20. Он предохраняет В-101 от атмосферных осадков.

Разметка под установку представлена на рис.2.

Краткие технические характеристики.

Тип переключателя	пьезоэлектрический
Ток коммутации, не более, А	0,2
Коммутируемое напряжение, не более, В	24
Сопротивление между OUT-GND в состоянии вкл, не более	10 Ом
Сопротивление между OUT-GND в состоянии выкл, не менее	5 МОм
Напряжение питания, В	18,0В(±5%)
Габаритные размеры мм, не более:	46x92x23
Масса кг, не более:	0.14
Степень защиты	IP68
Температура окружающей среды	(-40...+75)°С
Количество рабочих циклов	50 000 000

Назначение выводов.

Цвет провода	Условное обозначение	Функциональное назначение	Примечание
красный	Y1	Питание индикатора	+(12...18)В
красный	Y2		
чёрный	OUT	сопротивление Rout-gnd в дежурном режиме ≥ 5МОм	I _{max} = 0,2 А U _{max} = 24 В
чёрный	GND		

Комплектность.

Изделие В-101	1 шт.
Заглушка ZL10	<input type="checkbox"/> 4шт.
Без крепежа	<input type="checkbox"/>
Комплект крепления KM19 в составе:	<input type="checkbox"/> 1 шт.
Заглушка ZL10	4 шт.
Винт самонарезающий 4,8x32	2 шт.
Дюбель SORMAT NAT6	2 шт.
Комплект KM22 в составе:	<input type="checkbox"/> 1 шт.
Козырек KR20	1 шт.
Винт самонарезающий 2,2x6,5	2 шт.
Паспорт	1 шт.

Свидетельство о приемке.

Изделие Кнопка выхода В-101

Признано годным к эксплуатации.

Дата выпуска _____

Подпись лица ответственного за приемку _____ М.П. _____

Схема подключения.

Схема подключения В-101 к устройству санкционированного доступа с замком, имеющим плату управления



Схема подключения В-101 к устройству санкционированного доступа с замком без платы управления.

Гарантийный талон.

Фирма несет гарантийные обязательства по поставляемому оборудованию в течение одного года со дня продажи.

На механические повреждения оборудования гарантия не распространяется.

Дата продажи _____ М.П. _____

Сведения о рекламациях.

Заполняет эксплуатационная служба:

Наименование организации _____
 Дата установки на объект _____
 Дата отказа _____
 Описание неисправностей _____
 Дата заполнения _____

Заполняет ремонтная служба:

Обнаруженные неисправности, механические повреждения _____

Ремонтные работы _____

Изделие отремонтировал _____ дата ремонта _____

Проверил _____

Вид ремонта: гарантийный/платный

Стоимость ремонта _____

Накладные расходы _____

Сумма _____

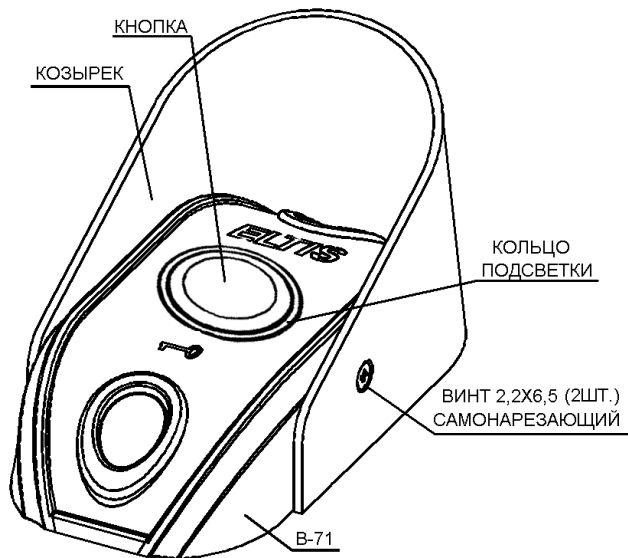


Рис.1 Внешний вид кнопки В-101

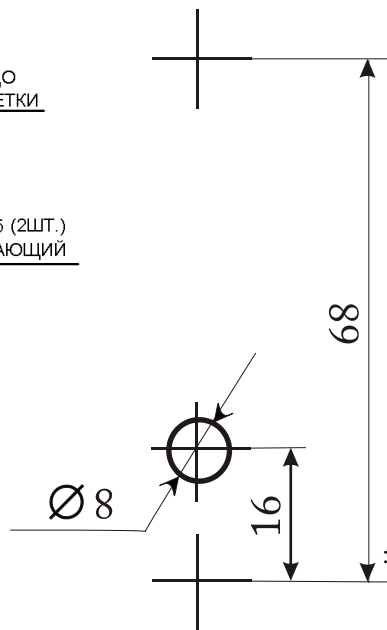


Рис.2 Разметка под установку изделия



Служба технической поддержки

www.eltis.com

тел. +7 (812) 326 15 52

E-mail:

support.tech@eltis.com

Производитель: ЭЛТИС, Россия

ЭЛТИС ТРЕЙДИНГ
ПЕТЕРБУРГ,

197101, Россия,

г. Санкт-Петербург,

Петроградская наб.,

д.34, литер «А»

Тел:+7 (812) 326 93 46

E-mail: led@eltis.com

ЭЛТИС ТРЕЙДИНГ
МОСКВА,

119270, Россия,

г. Москва, ул. Неверовского.,

д.9, оф.519

Тел:+7 (495) 280 71 10

E-mail: mov@eltis.com

ЭЛТИС ТРЕЙДИНГ
НОВОСИБИРСК

630091, Россия,

г. Новосибирск,

ул. Мичурина, д.21,

подъезд 1, пом.1

Тел:+7 (383) 209 07 23

E-mail: ovb@eltis.com



Кнопка выхода
В-101



ПАСПОРТ

г. Санкт-Петербург

Скачано с

ТЕХКЛЮЧИ.РФ